

Sygnalizator głosowy wewnętrzny SG-Pgw



Opis produktu

SYGNALIZATOR GŁOSOWY WEWNĘTRZNY **SG-PGW** POSIADA CERTYFIKAT ZGODNOŚCI EC NR 1438/CPD/0154 ORAZ ŚWIADECTWO DOPUSZCZENIA NR 1917/2013 WYDANE PRZEZ CNBOP-PIB.

- Przeznaczony jest do sygnalizowania pożaru **przemienne** sygnałem akustycznym i sygnałem komunikatu słownego w systemach sygnalizacji pożaru, w pomieszczeniach zamkniętych.
- Sekwencja sygnałów jest zgodna z PN-EN 54-3: 2003 / A2:2007.
- Istnieje możliwość **wgrania do 3 komunikatów + opcjonalnie komunikat potwierdzający**.

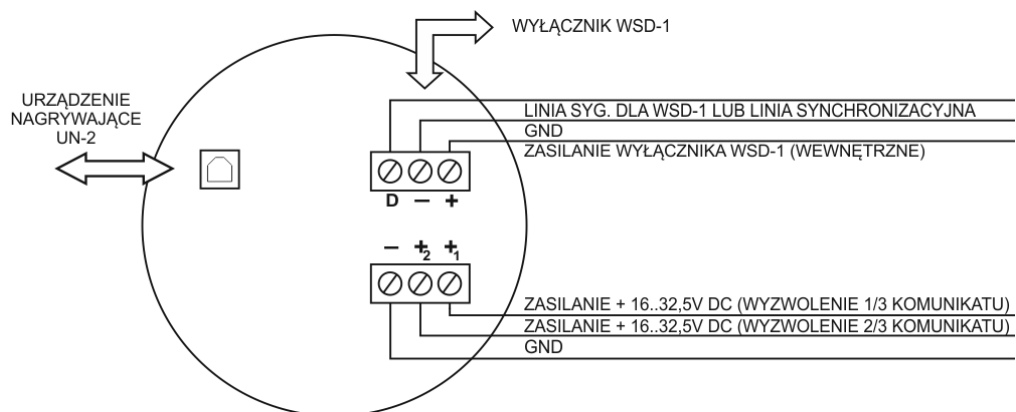
Czas pracy sygnalizatorów to odpowiednio:

- jeden komunikat - 90 sek.
- dwa komunikaty - 45 sek. każdy
- trzy komunikaty - 30 sek. każdy

- Umożliwia **tworzenie sieci sygnalizatorów pracujących synchronicznie**.
- **Współpracuje z wyłącznikiem WSD-1**, który w przypadku pracy sygnalizatorów w sieci musi być podłączony do sygnalizatora „master”. Naciśnięcie klawisza wyłącznika powoduje wyłączenie dźwięku.
- W celu zaprogramowania ilości komunikatów, wzoru dźwięku syreny oraz ustalenia trybu pracy sygnalizatora („master” lub „slave”) należy użyć **urządzenia nagrywającego UN-2 lub UN-3**.
- Sygnalizator posiada możliwość **zaprogramowania priorytetu odtwarzanych komunikatów zależnie od potrzeb** poprzez wykorzystanie odpowiednich podłączeń „+1” oraz „+2”. Daje to możliwość włączenia odpowiedniego komunikatu w zależności od źródła wyzwolenia ostrzeżenia o pożarze.
- W celu nagłośnienia większych powierzchni (np. długie korytarze) stosowane są **sygnalizatory główne (master) oraz sygnalizatory podrzędne – powtarzające (slave)**.



Schemat podłączenia



Dane techniczne

Typ sygnalizatora	akustyczny, głosowy
Napięcie zasilania	16-32,5 VDC
Pobór prądu w stanie spoczynku	0 mA
Pobór prądu w stanie działania	< 0,2A@24V DC
Natężenie dźwięku w odległości 1m	>85 dB
Rodzaj środowiska pracy	Typ A
Zakres temperatury pracy	od - 25°C do +55°C
Stopień ochrony zapewniony przez obudowę	IP 21C
Ilość komunikatów głosowych	1÷3 + opcjonalnie komunikat potwierdzający
Ilość wzorów dźwięku	15 + brak sygnału
Masa	< 320g
Wymiary	Ø 114 x 66mm
Współpracująca puszka instalacyjna	PIP-3AN

v05.15.05.2015

